

INSTALLATION OCH UNDERHÅLLS MANUAL

INNEHÅLL

1. INSTALLATIONS FÖRSLAG
2. UTGRÄVNING AV MARKEN
3. DÄNERING AV POOLGROPEN
4. FÖRBEREDELSE AV POOLGROPEN – PLACERING AV POOLEN
5. HANTERING - PLACERING AV POOLEN
6. MONTERING OCH INSTALLATION AV POOLEN
7. INSTRUKTIONER FÖR BEHANDLING AV VATTNET I POOLEN
8. ANVISNINGAR FÖR VINTER FÖRVARING
9. REKOMMENDATIONER FÖR ANVÄNDNING AV POOLEN
10. BILAGOR
 - RAPPORT ÖVER ÖVERENSSTÄMMELSE OCH GARANTIBEVIS
 - SERVICE RAPPORT
 - MOTTAGNINGSRAPPORT

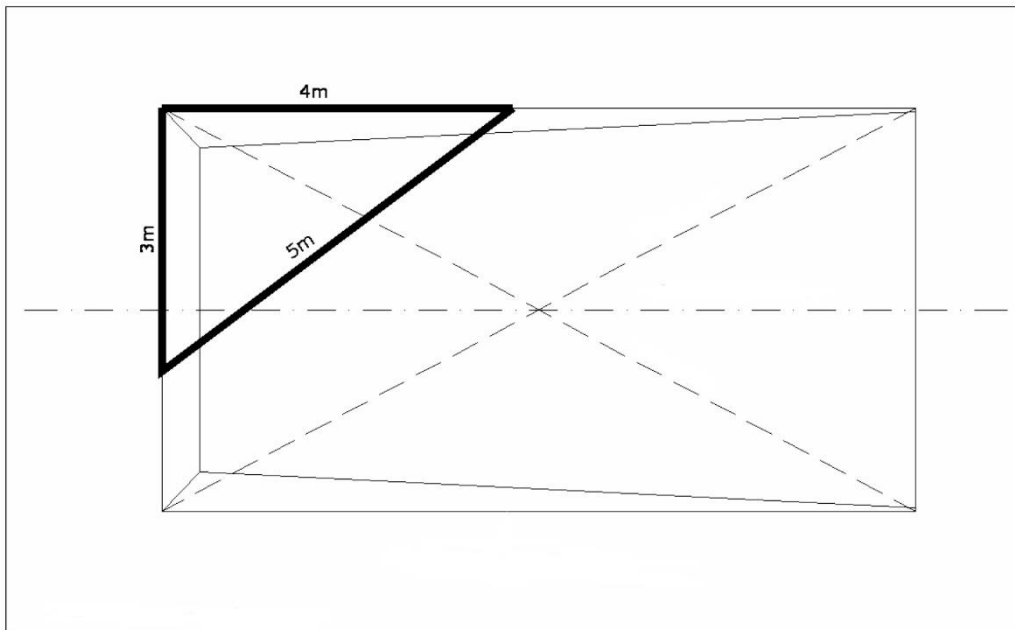
1. INSTALLATIONS FÖRSLAG

Platsen där poolen ska placeras måste fastställas i enlighet med bästa villkoren för solljus, integritet, vindskydd och integration på din tomt.

Tänk också på arbetsvillkoren för montering och se till att inget elektriskt, telefon, avlopp eller fjärrvärmenät passerar området.

Innan du utför utgrävningen måste marken rengöras och jämnas till, särskilt när den är ojämn.

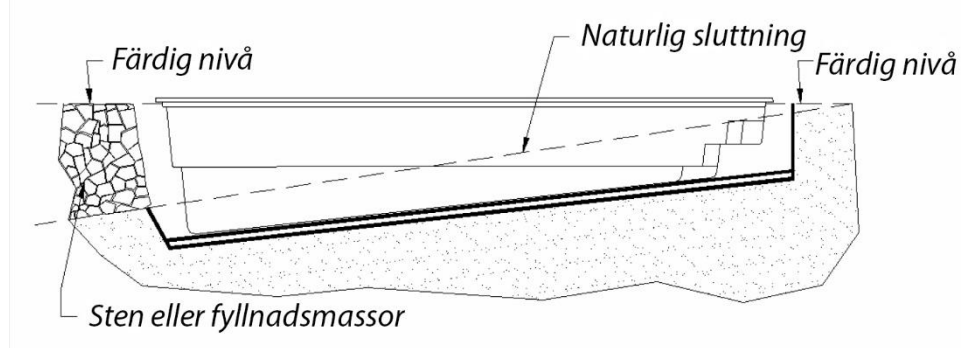
För att rita dimensionerna för gropen, hämta pinnar, snöre samt en sprayfärg. Märk upp en yta med så nära en rät vinkel som möjligt, genom att tillämpa Pythagoras sats (3 - 4 - 5).



För installation på ett lutande plan, har du flera alternativ:

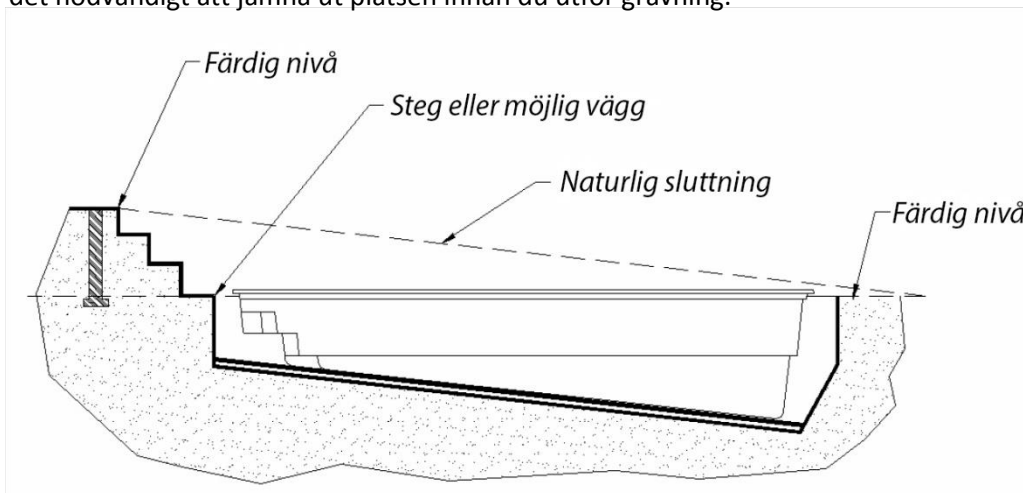
1. Ta den högsta punkten som den slutliga nivån:

Det är nödvändigt att denna nivå har uppnåtts med hjälp av stabila material (t.ex. sten) eller att du kompenserar genom att fylla upp med en stor fallvinkel bakåt.



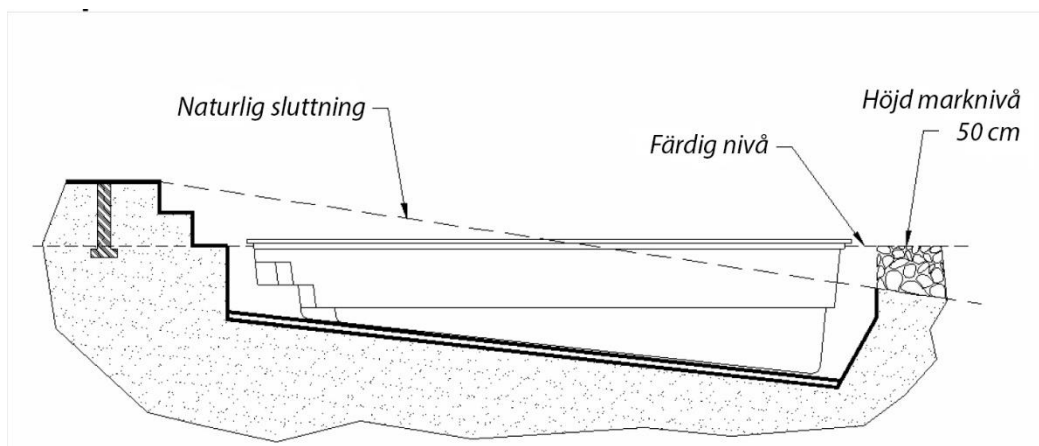
2. Ta det lägsta plan som den slutliga nivån:

Då är det nödvändigt att jämna ut platsen innan du utför grävning.



Om du har en trappa till poolen, överväg minst ett avstånd på två meter innan poolen.

3. Ta en mellanliggande punkt som den slutliga nivån för att minska höjden av marjusteringarna.



2. UTGRÄVNING AV MARKEN

Grävarbeten måste utföras med utrustning som passar bäst för att underlätta arbetet på platsen och tillgängligheten, vilken typ av jord och de eventuella problem när det gäller markutjämning/transport.

Utgrävningen är därför en mycket viktig del av projektet, vanligtvis utförs arbetet av en specialist med hjälp av lämplig utrustning.

Han måste arbeta noggrant efter de angivna instruktionerna.

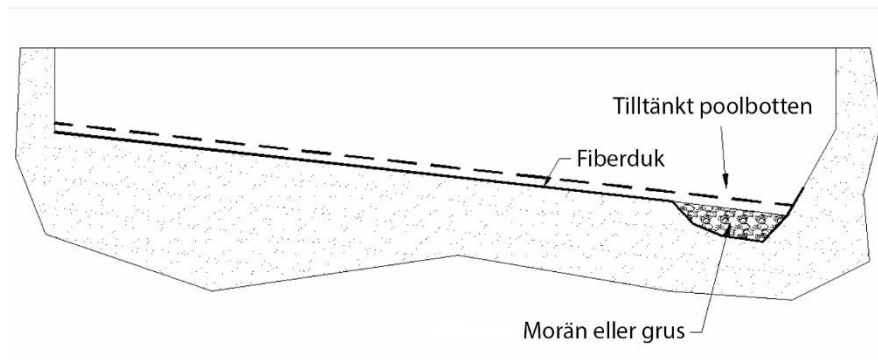
Efter avslutad utgrävning måste gropen och kanterna rengöras och instabila kokor på kanterna av gropen måste tas bort.

Om det finns en ihållighet djupare än basen så får under inga omständigheter kvarstå, det måste kompenseras med fyllnad, även om det mekaniskt är kompakterat.

Dessa korrigeringar måste göras med hjälp av stabilt material såsom: morän eller typ av grus vars storlek kan variera beroende på höjden som måste uppnås.

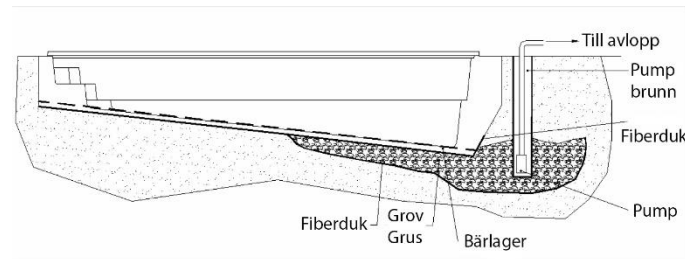
För att undvika manuella korrigeringar, kontrollera dimensionerna av utgrävningen noggrant när grävmaskinen är på plats.

Glöm inte att gräva kanalen för vattenslangar och el rören som ska till platsen för pump och filter. För montering av poolen behöver du grus typ \varnothing 8-16 mm.

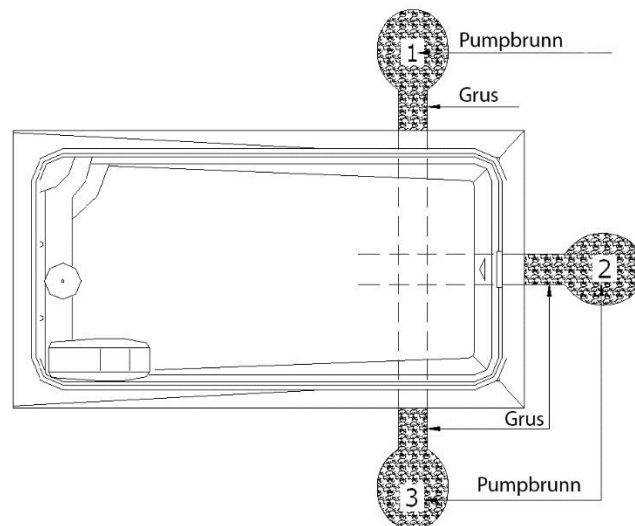


3. DÄNERING AV POOLGROPEN

Vid placering av poolen på en lerig jord behöver en särskild uppmärksamhet. Det är nödvändigt att installera ett dräneringssystem som kommer att bidra till snabb evakuering av infiltrations vatten från grundvattnet eller som kommer från passerande ytvatten för att undvika bildandet av en vattenuppsamling under poolen, vilket leder till mottryck som kan lyfta en tom pool.



Om platsen inte tillåter en naturlig dränering (evakuering genom gravitation), måste ett dräneringssystem göras genom att skapa en brunn där en dränkbar pump ska installeras. För en bra evakuering av vatten, måste dräneringsröret monteras djupare än poolbotten och grunden måste vara byggt med början från mitten av det område där poolen kommer att placeras på.



Den undre ytan av brunnen måste täckas med en fiberduk sen fyllas med grus, sten eller liknande dränerande material.

Brunnens lägsta del måste genomborras och ligga på ca 1 meters djup under den lägsta nivån för poolen. En höjd på 3 meter och en 0,30 m diameter tillåter passage av en dränkbar pump med hög kapacitet. Denna anordning ska fungera som:

- dränering av byggplatsen;
- att evakuera vatten som samlats under poolen (före installation);
- för att undvika ett mottryck från vatten, som kan lyfta en tom pool;

4. FÖRBEREDELSE AV POOLGROPEN – PLACERING AV POOLEN

Efter avslutat grävarbete, är nästa uppgift att kratta botten av gropen och schaktsidor för att erhålla en noggrann grund, utan förskjuten eller lös mark.

VIKTIGT:

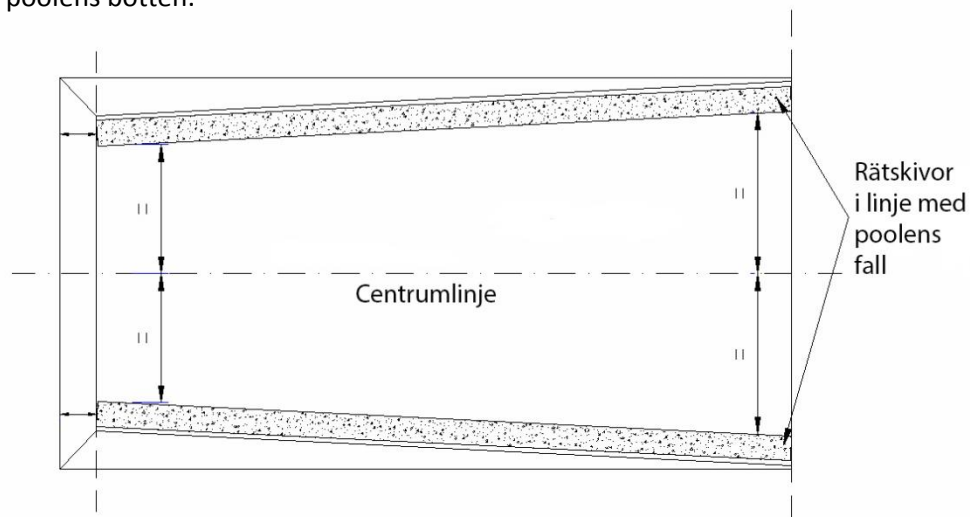
I närvaro av lera, sand eller jord med tendens till fuktighet, måste du omedelbart täcka botten av gropen med en fiberduk i syfte att förhindra att väggar kollapsar in på botten av gropen.

Denna mycket robusta vävnad av polyester förhindrar uppkomsten av lera, vilket förhindrar grus från att tränga in våt jord under verkan av det tryck som skapas under poolens botten.

För framställning av den plats där poolen kommer att placeras, är det nödvändigt att märka ut mitten av gropen, samt höjder. Mät ut exakta mått och lutningar på utgrävningens information som tillhandahålls av tillverkaren.

Den horisontella positioneringen av bottenlinjalerna

Efter utläggning av rätskiva för mitten, så placerar man ut de två rätskivor som sedan bestämmer nivån för poolens botten.



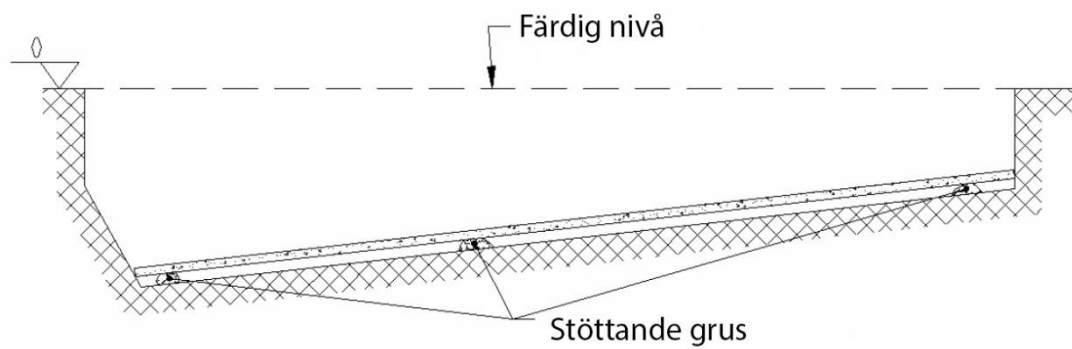
Vid plan botten så används inte rätskivor utan bottennivån tas fram med hjälp av en laser.

Positioneringen av rätskivorna på botten av gropen:

Rätskivorna måste vara korrekt placerad på botten av gropen; de måste justeras, deras nivå med hänvisning till den lutning som poolens botten har.

Blockera rätskivorna och deras centrum med en liten mängd grus upp till den givna nivån, för att således undvika att de flyttar på sig.

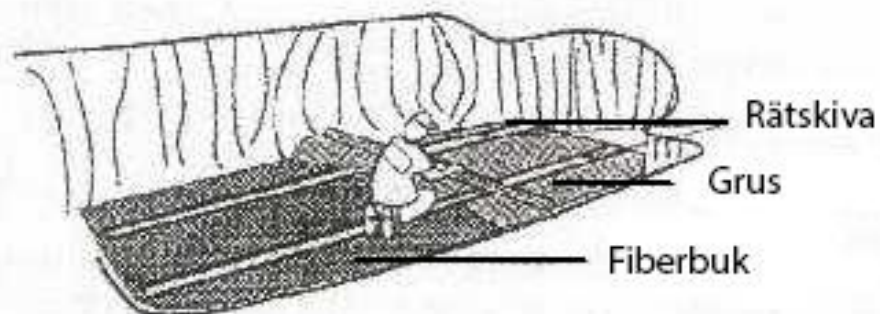
För att undvika en eventuell förhöjning som kan orsakas av en sten, se till att det minst finns en höjd av 20cm mellan marken och den övre delen av rätskivorna. Efter en sista kontroll, placera ut grus med minimum 7/16 fraktion.



Med hjälp av en tredje rätskiva, följ de två tidigare rätskivorna och uppifrån ner, jämna ut gruset på hela längden av gropen.

Det då erhållna skiktet måste vara kompakt, jämn och utan utbuktningar eller luckor.

En korrekt grävd grop garanterar en snabb och säker utjämning, lika så en plan poolbotten ger möjlighet till en snabbare poolinstallation.



5. HANTERING - PLACERING AV POOLEN

Viktiga tips: under lossning av poolen från trailern är det absolut nödvändigt att följa de kommande reglerna:

För att lyfta poolen från trailern:

1. Använd stege
2. Häng remmarna i lyftöglorna på poolen
3. Justera lyftkättingarnas längd så att båda lyfter lika mycket

Det är inte tillåtet att gå under arbetsområdet när poolen lyfts.

Minst en extra rem måste monteras för att styra poolen vid lyft arbetet.

Pooler från Skymirror pools är utrustade vid tillverkning med fyra stål öglor, som tillåter enkel hantering av poolen.

Placering av poolen måste göras på följande sätt:

- Lasta av från släpet och placera poolen på en jämn yta, så nära gropen som möjligt;
- Anslut rör till en eventuell bottenventil i poolen,
- Utför en sista kontroll av gruslager och ta bort rätskivorna från gropen;

Förankra poolen i fyra punkter samt lyft den horisontellt med hjälp av remmar för att undvika en alltför stor ansträngning av väggarna;

Sänk poolen i gropen noggrant

Under denna procedur måste poolens axel vara i linje med axeln i utkastet i syfte att förhindra alla farorna med sönderfallande eller försämring av bottenrörets huvud avlopp.

När poolen är placerad och pluggarna är helt spridda, gå ner i poolen och kontrollera om det finns en bra kontakt mellan botten av poolens botten och grusbotten : här måste följa regelbundet och enhetligt till basen på väggarna och deras centrum: ibland är det nödvändigt att få poolen att glida lätt för att uppnå detta resultat.

Innan fränkoppling av remskivan, kontrollera om:

- 1 . poolbottens axel och gropens axel sammanfaller.
- 2 . Poolen lutar jämnt och bekvämt på sitt gruslager.
- 3 . På grund av den lämpliga placering kan få runt poolen några vanliga utrymmen för att blockera

väggarna.

4 . bottenpluggen lutar sig inte mot marken och är helt fri.

Placeringen PÅ PLAN – JUSTERING

Efter dessa slutliga kontroller, göra den första kontrollen av värdena. I syfte att ha en korrekt läsning och snabb kontroll upp av nivåerna, skaffa dig en teodolit, (vattennivån i topograf), om det är möjligt. Avläsningen sker vid hörn eller symmetriska tecken för elliptiska pooler. Om du inte har det, använd en water level och en tummstock för en kontroll som korsar flankerna .

Nedan hittar du några exempel på brister eller fel som kan förekomma :

Om det finns en stor brist på nivå, är det alltid föredraget att dra ut bassängen försiktigt för att göra om gruslagret. För en mindre brist på nivå, mindre än 3 mm, kan korrigeringar göras endast ingripa på poolen bestämma första felet punkten.

1) Brist: fel nivå i 2 hörn diagonalt motsatta på grund av en dålig vidhäftning av botten, alltså en oegentlighet i poolen kan förekomma .

= Ett hörn högre och andra lägre (fig. 18).

Orsak: 1) dålig position av poolens botten.

2) bra placering av poolen, men den dåliga gräv utkastet ett av dessa hörn som därmed kan orsaka en falsk plan på diametralt motsatta hörn.

korrigeringar:

1) ersätta poolen överväger att axeln av gropen, försöker att höja den och inte att dra det för att undvika att ruinera av planen i poolen.

2) direkta interventioner på hörnen med brister:

a) Alternativ 1: att höja mm från mm lägsta hörnet presentera felet med hjälp av en stålstång och att sätta under några spadar av grus så att högre hörnet diametralt motsatta skulle släppa långsamt.

b) Alternativ 2: falla mycket långsamt högre hörnet presentera brister, vilket gör en hävarm på detta, både hoppa inne och höj samtidigt mm för mm nedre hörnet presentera felet med hjälp av en stålstång och sätta under några spadar av grus.

D bra nivå

A högre med 2 cm

B bra nivå

C lägre med 2 cm

2) Brist: Fel placering på nivån i ett hörn.

Orsak: Fel placering av bassängen.

Korrigerig: Positioneringen av bassängen med tanke på axeln. Lyft upp det motsatta hörnet, vilket gör en hävarm på högsta hörnet, flytta försiktigt bassängen från höger till vänster, framåt eller bakåt så att botten av poolen kommer i perfekt kontakt med lager av grus.

3) Brist: litet nivå fel, mindre än 2 cm, med god vidhäftning på botten, men som har en svullnad i botten av väggen i ett hörn.

Orsak: 1) dålig förberedelse av planet med alltför mycket grus.

2) botten bryts av placeringen av poolen.

Korrigeringar: hoppa på botten i väl bestämda platser för att komprimera en liten mängd grus under poolen.

Om det behövs, använd en murslev för att ta bort det överskjutande material att ta hand om planet på botten.

4) Brist: litet nivå fel, mindre än 2 cm, med en god vidhäftning på botten, men som har en brist på grus i ett hörn på botten av väggen.

Orsak: 1) dålig förberedelse av planet på grund av en grusbrist

2) bruten botten som orsakas av verksamheten i placeringen av poolen.

Korrigeringar: släpp några skottkärror av grus i hörnet som visar brist för att få en partiell blockering (1/3 från den maximala höjden).

Därefter fortsatt att höja poolen mycket långsamt mm för mm för att göra det möjligt för grus att komma in under väggen. Använd alla nödvändiga försiktighetsåtgärder för att undvika ett överskott.

Gå tillbaka till den initiala positionen av bassängen och tryck gruset som togs endast i poolen.

VIKTIGT: det är lämpligt att göra alla nödvändiga korrigeringar genom att undvika att höja bassängen.

Genom att flytta bassängen från sin plats undviks bildandet av ett hålrum.

Placeringen på nivå av trappan är endast möjlig efter att hela placeringen av poolen och dess fyllning med vatten vid en tredjedel.

Fylla upp kantsidorna

Innan du fyller upp kantsidorna var noga med monteringen av huvuddränerings, undervattenslampor, skummaren och inloppen.

FYLLA sidorna av en REKTANGULÄR SWIMMINGPOOL

Efter den slutliga kontrollen om placeringen och nivåerna är korrekta, börja fylla upp till en tredjedel av sin höjd. Med användning av en stolpe påbörja pressning av grus och sedan vidarebefordra till de mindre djupa hörn.

Denna operation förhindrar poolen från att röra sig i vissa riktningar.

För rektangulära pooler med en konstant botten, starta påfyllning av kantsidorna från de diagonala hörnen. (Fig. 23)

För de rektangulära pooler med rörlig botten, Utför följande steg:

1. Fyll upp sidorna av poolen med utgångspunkt från de djupaste hörn.
2. Fyll upp sidorna av poolen med utgångspunkt från de djupaste hörn.

Kontrollera permanent placeringen och nivån innan du fortsätter fyllningen av sidorna.

UPPMÄRKSAMHET! Under fyllningen av gropen, för att inte skapa obalans i bassängen måste höjden av fyllningen vara identisk på varje djupare sida av poolen. För att göra detta, börja fyllningen med grus som omger bassängen varje gång med 30 cm.

Tryck på grus effektivt för att göra en homogen och kompakt fyllning.

Parallellt med att fylla upp med grus av kantsidorna är det nödvändigt att fylla upp bassängen med vatten i syfte att ekvibrering av trycket och därmed undvika deformation av väggarna (rectituden av väggarna). (Fig. 24)

Grus för att fylla
Gruslager på botten

FYLLA sidorna av en elliptisk SWIMMINGPOOL

För simbassänger som har en elliptisk form skiljer sig på vissa sätt.

Efter att ha kontrollerat en sista gång om placeringen och nivån är rätt för elliptiska pooler med en konstant botten, välj 4 punkter jämnt fördelade på omkretsen av poolen och börja fylla upp med grus samtidigt till en tredjedel av dess höjd.

För elliptiska pooler med en variabel botten efter att ha kontrollerat om placeringen och nivån är rätt, välj 4 punkter jämnt fördelade på omkretsen av poolen och börja fylla upp med grus samtidigt i de djupaste hörnen till en tredjedel av dess höjd, passerar till de grunda hörnen.

För professionella installatörer av simbassänger rekommenderar vi installation av rekvisita inom väggarna, placeras horisontellt till varje tredjedel av längden (Fig. 25).

Nivåreglering: som visas i de överlämnade förslagen.

Laguna konstant botten: insatserna för nivåkontroll.

Laguna variabel botten: insatserna för nivåkontroll.

Fortsätt fyllningsarbeten progressivt, fyll utrymmena mellan de olika punkterna i blockering och fortsätt att trycka in för att erhålla en kompakt och homogen jord. Fortsätt att fylla så upp till 2/3 av höjden, kontrollera att bassängen är fast på den nivån och att dess former följs. Samtidigt med påfyllning av grus, fyll upp med vatten i bassängen för att undvika eventuella deformationer.

Om gropen är för stor eller fyllningen görs på ett mekaniskt sätt är det ibland nödvändigt att förstärka bassängen mot alla risker för deformation. För att göra detta, bind krokarna speciellt placeras på kanten av poolen med en ståltråd, som håller den vid en påle i marken. Denna metod gör det möjligt att upprätthålla väggarna.

VIKTIGT! Efter att ha avslutat verk av positionering och placering, fyll upp med grus och vatten, ett betong bälte måste gjutas runt poolen med en maximal tjocklek på 10 cm.

Detta betong bälte måste förstärkas och det måste knytas till kanterna av poolen. Detta bälte har funktionen att upprätthålla väggarna i poolen när den töms för att rengöra den. Det är också mycket viktigt för kontakt med trottoarstenar.

Efter en slutlig kontroll, gör följande:

PLACERING PÅ NIVÅ av stegen. Om det finns risk för att lämna in sin egen vikt, det är för sin rättelse bättre att hålla det raka, fylla hålrummet under den med grus, vilket blockerar det. Justera placeringen på nivån genom att trycka på ordentligt, lämna tillräckligt med utrymme för rören i inloppen placerade på trappan.

För att korrigera en viktig rörelse är det tillrådligt att poolen är fylld med vatten upp till nivån av stegen, i syfte att förebygga risken för att höja den nedre sidan.

Kapitel 6

MONTERING OCH INSTALLATION AV POOLEN

Installationen av filtreringsgruppen utförs med användning av element och PVC-rör med 50 mm diameter för ett tryck av 16 bar. Vid monteringen av aspirations samlare, se till att ventilerna är placerade på tillräckligt avstånd så att de kan öppnas och stängas korrekt.

Vid installation av pumpen, är det lämpligt att ha demonterbara ingångs- och utgångsanslutningar, för en enklare demontering. Anslut utgången på ventilen med sex sätt på avfarten heter "pump". Åstadkomma dränering mot kanal eller ett flöde, genom att ansluta ett 50 mm rör till ventilen med 6 olika sätt på avfarten som heter "avfall" och utrustad med en sökare.

6,1. teknisk tank

Den elektriska delen samlar allt filtreringsmaterial : pumpen, aspirations samlare, filtret, den elektriska panelen.

För det sistnämnda är det ibland möjligt att använda en redan befintlig plats: garaget, ett skjul i trädgården, som ligger på ett avstånd på högst 6 m från poolen. Annars har installatören följande alternativ: att bygga eller köpa en teknisk prefab tank gjord av glasfiberarmerad plast.

a) Förstärkt cementtank

För simbassänger vars vattenvolym är nära 50/60 m³, måste den tekniska huset ha följande minimimått : 1.50 m längd, 1.50 m bredd, 1.70 m höjd med en öppning av dörren minst 0.75m.

Den måste vara:

- Perfekt vattentät
- Väl-dränerad för att undvika vatteninfiltration och fuktighet
- Ventilerade och upplysta

Om den plats där det är byggt tillåter det, är det rekommenderat att placera basen på denna tank vid en nivå mindre än den hos kantstenen , ungefär från 40 till 50 cm, vilket gör att filtret vara ansvarig.

b) Teknisk prefabricerad tank

När installationsprogrammet inte har en konstruktion som kan innehålla filtrerings grupp eller ens när område inte tillåter en sådan konstruktion: inskränkningar, installationssvårigheter föreslår AVI tekniska prefabricerade tanken gjord av glasfiberarmerad plast. Denna tank har en parallelepipedic form, olika höjder, stängnings tillhandahålls av ett gångjärnsförsett lock.

6.2 Sand Filter

Teknisk information:

Maximalt tryck vid körning: 2 bar.

Laddningstryck : 3, 5 bar.

Referens	Ø exteriör (mm)	Filtreringsytan m ²	Filtrering flöde * m ³ / h	Kvantitet** av sand kg	Zeeoster kvantitets kg	Ø kopplingar
COCOONS10	520	0,20	10	100	75	1"1/2
COCOONS15	650	0,30	15	150	110	1"1/2
COCOONS22	780	0,44	22	250	190	2"

1. Filtrerings bassänger
2. Propp för sand evakuering
3. Propp för vatten evakuering
4. Samlare
5. Sil
6. Central rör
7. Ventil med sex lägen
8. Beslag
9. Bricka
10. Skruv mutter
11. Kamouflage lock
12. Manometer
13. Evakuerings sight

Versionen med ventilen med sex sidolägen

Referens	Ø Exteriör (mm)	Filtreringsytan m ²	Filtrering flöde * m ³ /h	Kvantitet** av sand kg	Zeeoster kvantitets kg	Ø Kopplingar
COCOONT06	400	0,11	6	50	35	1"1/2
COCOONT10	520	0,20	10	100	75	1"1/2
COCOONT15	650	0,30	15	150	110	1"1/2
COCOONT22	780	0,44	22	250	190	2"

* Flödes ges för passerar hastigheter på 50m³ / h / m²

** Granulering av sand 0,5-1, 25 mm filtreringsskikt

*** För filter av 22 m³ / h, är det bäst att fastställa filtrerings laddning i två skikt

- Övre skikt: grov sand av 2 till 4 mm: 50 kg på botten av badkaret.
- Filtreringsskikt: sand på 0,5 upp till 1,25 mm: 200 kg

1. Filtrerings bassäng
2. Propp för sand evakuering
3. Propp för vatten evakuering
4. Samlare
5. Silar
6. Högtalare
7. Lock
8. Beslag
9. Bricka
10. Skruv mutter
11. Kamouflage lock
12. Manometer
14. Ventil med sex lägen
15. Höger koppling
16. Bend koppling
17. Beslag

6.3 Pumpen

(installation och bruksanvisningar)

Beskrivning:

1. Avsluta munkorg???
2. Filter lock
3. Ingången nospartiet???
4. Avtappningsplugg

Rengörings pump för bassänger med inbyggt förfilter och enheten isolerade från vatten (skyddsklass IP X5)

6.3.1 TILLÄMPNING

Serien av pumpar för bassänger avsedda för ett kontinuerligt arbete för att pumpa rent vatten vid en maximal temperatur av 600 C. Alla delar som kommer i kontakt med vattnet är byggda av teknopolymer material som bortsett från att säkerställa en dubbel elektrisk isolering, gör pumpen immun mot rost. Undvik att använda en tom pump.

Innan du använder pumpen, fyll filtrerings kroppen upp till den högsta punkten, vrid det transparenta locket försedd med pumpen. Se till att energikällan passar data på tavlan.

För pumparna installerade under vattennivån, fyll genom ventilen långsamt medan evakueringsventilen hålls öppen för att eliminera luften. För pumpar med trefas motor, få motorn

igång att göra vissa rotationer, rotationsriktningen är medurs (se motorn bakifrån). Om rotationen är moturs, ändrar kollektorn hos de två faserna. Rörelsehastigheten beror på en till fem minuter för en höjdskillnad på 2 - 3 meter, vid normal funktion. Rörsektionen har en inre DN diameter 50 mm, den vattentemperatur av 200C och energikällan 50 Hz. För att uppnå villkoren för funktion se till att anslutningarna med kopplingar är täta.

6.3.2 Service

Stäng av strömmen innan ingripa.

Inspektera och rengör förfiltret.

För att rengöra det genomskinliga locket, använder vatten och neutral tvål. Använd inte lösningsmedel.

Placera filtret tillbaka på sin plats, stäng locket och följ proceduren att fungera.

När pumpen inte används och det kan finnas risk för frysning, töm den genom dräneringspluggen.

Följande delar bör manuellt åtdragen: ingången kopplingen utgången koppling av

standardanslutningar på artikulerade att gå - använd inte tång, nycklar eller andra verktyg.

- Det första förfarandet är att fylla anläggningen med agent;
- Placera ventilen i tvättläget ;
- Kör pumpen under några minuter för att säkerställa att vattnet rinner normalt och att pumpen fungerar normalt;
- Stoppa pumpen;
- Placera ventilen i sköljläge;
- Kör pumpen igen i cirka 20 sekunder;
- Filtrerings gruppen är redo att fungera.

UPPMÄRKSAMHET! Flytta inte ventilen medan filtret är under tryck. Ta inte isär tillbehören medan filtret är under tryck.

6.3.3 Med användning av filtret

Ventilen på filtreringsläget.

Driva pumpen.

Vattnet strömmar genom filtrerings laddning, att rengöras från föroreningar.

UPPMÄRKSAMHET! När det först användes, öka värdet på trycket till P_0 (Kg / cm² - anges på manometern) med pump funktion och ventiler stängda.

6.3.4 Tvätta filtret

Medan tjänsten trycket P är överlägsen den hos $P_0 + 0,5$ (kg / cm²) ($P > P_0 + 0,5$) är det nödvändigt att utföra ett tvättningsförfarande för att rena filtrerande laddning.

- Stoppa pumpen
- Ventilen på tvättläget

Obs: vissa anläggningar har en speciell ventil där dräneringskanalen måste vara öppen. Glöm inte att stänga den när du kommer till filtreringsläget igen.

- Kör pumpen tills du får rent vatten i evakuerings glas.
- Stoppa pumpen

- Ventilen på SKÖLJNING ställning
- Kör pumpen i tjugo sekunder

6.3.5 återflöde

"Återflöde" läget kan det strömmande av vattnet utan filtrering genom filtret. Detta förfarande kan användas för en snabb diffusion av chockbehandling.

6.3.6 Evakuering

Evakuerings läget kan en direkt dränering av poolen utan att gå genom filtret.

6.3.7 Slutet

Det slutna läget stannar vattenflödet. Kör aldrig pumpen i detta läge. Detta förfarande är nödvändigt för rengöring av pumpens förfilter. Under detta förfarande är det också anges att stänga aspirationsventilerna (glöm inte att öppna dem när förfarandet är klar).

- Efter att ha utfört alla förfaranden med hjälp av ventil med sex vägar, byt ut ventilen på filtreringsläge

6.3.8 Indikerade filtreringstid

Före och efter säsongen

OKT-MAR 4 - 6 timmar / dag och 2 timmar / natt om det inte är täckt

Före – säsongen

Apr-Maj 6 - 8 timmar / dag och 2 timmar / natt om det inte är täckt

Under säsongen

10 juni - 12 timmar / dag och 2 timmar / natt om det inte är täckt

Varaktigheten av filtrering måste anpassas efter väderförhållandena och applikationsfrekvensen av poolen.

- Kontrollera upprepade gånger vattennivån i poolen och trycket av den hydrauliska uppsättningen;
- Rengör regelbundet korgen av skummaren och pumpen;
- Kom ihåg att förnya filtreringsfritt en gång vart femte år.

6.3.9 Använda dammsugaren

Ventilen på filtreringsläge

Fylla den flytande slangen av vakuomet med vatten

- Koppling till kontakten på vakuum (bräddavloppets korg);
- Koppling till borsten av vakuomet.

Driva pumpen

- Håll kranen vakuum plug är öppen;
- Håll kranen på botten fällan öppen i ungefär fem minuter

Strävan utförs med långsamma rörelser.

Efter varje aspiration (rengöring) av poolen är det nödvändigt att utföra ett förfarande för tvättning och sköljning av filtret.

Uppmärksamhet! Kontrollera trycket på tryckmätaren !

6.4 Anvisningar för användning av ventilen med sex lägen

* Den stängt läge: ventilen stänger alla kretsar som finns på bakvatten av pumpen; Rekommenderas För att ändra sanden i filtren

* Filtreringsläge: att utföra filtrering av vattnet. Krets: pump-ventil med sex positioner -Filter med normal riktning uppvärmning + pool-klorering krets.

* Reflow-läge: med hjälp av en pump, utföra en enkel vattenflödet i poolen utan filtrering. Pump - ventil med sex lägen - uppvärmning - pool - klorering krets.

* Evakueringsläge: evakuera poolen genom pumpen endast genom huvudtömnings (den kranar på kretsen av bräddavlopp eller på den perifera kanalen måste stängas om det är nödvändigt). Dessa används när botten av poolen är lägre än det avloppsvatten och den naturliga evakuering kan inte förekomma. Krets: pump - ventil med sex lägen - filter med motsatt riktning (tvätt) - avlopp.

* Tvättiläge: används för att tvätta filtret med vatten i poolen, när man observerar smuts på ventil sikte. Tvättningen varar 5- 10 minuter tills observera genom sökare som är rena. Krets: pump - ventil med sex lägen - filter med motsatt riktning (tvätt) - avlopp.

* Sköljläge: används för läggning av sand i sandfiltren efter tvättförfarandet. De sköljning förfarande varar 1 - 2 minuter. Krets: pump - ventil med sex lägen - filter med normal riktning - avlopp. Efter avslutad tvättning och sköljning förfaranden, är nästa uppgift att fylla bassängen för att få samlingsnivån till bräddavlopp.

UPPMÄRKSAMHET! Förflytta ventilen MED sex lägen utförs endast med pumpen AVSTÄNGD.

6.5 Kontrollpanelen

Från kontrollpanelen, genom att manövrera omkopplaren med tre lägen, utföra filtreringsförfarandet:

- Läge 0 - den filtrerings installationen är avstängd;
- Läge 1 - den filtrerings installationen är påslagen;
- Auto läge - filtrerande installationsfunktioner i tid valt genom att flytta reglets från temporizing anordningen (1 reglet - 15 minuter). Efter avslutad filtreringsprogrammet, installation slutar och börjar återigen enligt det valda programmet.

Genom att driva projektionen omkopplaren är undervattens omkopplare styrd. Brädan är försedd med två tråd säkring (ett för projektorn och den andra för pumpen) och en tryck säkring som är vid ingången i styrelsen.

6.6 Skimmer

Den används för att rengöra sken av vattnet, klorering av vattnet (för installation utan klorerings enheter)

1. Lock av skummaren
2. ??? av skimmer
3. Temporär lock
4. Minskning socket
5. Riktning klack
6. korg
7. Korg lock
8. Beslag
9. Ram
10. Stång
11. Ram
12. Skimmer

6.7 inlopp

Inloppen används för att införa det filtrerade eller rinnande vatten i poolen.

1. Gäng kroppen
2. Evakuerings spray som kan orienteras
3. Inre mutter
4. Yttre mutter
5. Beslag
6. Face of förbindelsestycke där införseln kan orienteras
7. Skruv för främre fixering
8. Skruv fo kroppsfixering

6.8 dränerings

Den används för att tömma vatten från poolen i slutet av säsongen eller när tjänsten är klar.

Kapitel 7

INSTRUKTIONER FÖR BEHANDLING AV VATTNET I POOLEN

7.1 Den initiala behandlingen av poolen

7.1.1 pH-kontroll:

Komforten i poolen och kvaliteten på vattnet är direkt relaterade till pH-värdet i vattnet. Nivån på pH-värdet mäts med hjälp av kontroll fallet och måste vara mellan 7-7,5. Det är möjligt att få nivån av pH inom de normala gränserna med hjälp av korrigerare av pH (pH Plus; pH minus).

1.1 pH MINUS - PULVER för korrigerig av pH för vattnet

Denna produkt är ett pulver med snabb upplösning, vilket reducerar pH-värdet i vattnet i din pool.

tillämpnings instruktioner: Lös pulvret i en behållare med vatten och lägg sedan lösningen längs inloppen, med filtreringssystemet i funktion.

DOSERING: För att sänka pH med en enhet: 1 kg / 100m³ vatten.

1.2 Ph PLUS - pulver för att korrigera pH och alkalinitet.

Korrektions pH är ett pulver med snabblöslig kapacitet som har som följd en ökning av pH-värdet, och av alkalinitet. Varje gång pH-värdet i vattnet från poolen sjunker under 7 eller alkalinitet är under 10^o f, måste du använda denna produkt.

Tillämpnings instruktioner: Det rekommenderas att lösa upp pulvret i en behållare och sedan sätta lösningen längs inloppen med filtreringssystem på.

DOSERING: För att öka pH-värdet med en enhet: 0,6 kg / 100 m³ vatten. I syfte att öka alkaliniteten med 1 enhet: 1,5 kg / 100 m³ vatten.

7.1.2 Klorbehandlingen

Använda kontroll fall koncentrationen av klor styrs (PAP). Den initiala behandlingen sker med klor chock.

Brus pellets för chockklorering

50/20 klor piller är en brustablett som frigör klor snabbt, förstör bakterier och andra mikroorganismer i poolen.

TILLÄMPNING:

Kontrollera och bibehåll pH mellan 7-7,5.

Chockbehandling : 50-70 pellets / 100 m³ vatten. Blanda upp pelletsen i vatten och håll sedan kompositionen över hela ytan av vattnet.

Vecko behandling: 25 pellets / 100 m³ vatten. Sätt pellets i bräddavlopp med filtreringssystem på. Placera inte pellets direkt i poolen. Företrädesvis fortsatt med chockklorering efter solnedgången och undvik användning av poolen.

7.1.3 MÄTNING AV vattnets hårdhet

Den idealiska domänen för glasfiberförstärkat simbassänger är 175-225 ppm CaCO₃.

ANTI KALK + ANTI DEPOSITIONER HÄMMARE (anti-metall)

Denna produkt har permanenta och botande åtgärder, är effektiv mot kalk, inhibera avlagringar på väggarna och på botten av poolen. Dessutom ökar det motståndet i tiden för simbassänger värmare och förhindrar korrosion av metallelement från bassängen.

Produkten rekommenderas att användas i den inledande behandlingen och i synnerhet när vattnet från fontäner och brunnar används.

Tillämpning: srid sammansättningen längs inloppen med filtreringssystem på. Det rekommenderas inte användning av denna produkt samtidigt med en annan algaecide.

DOSERING:

- initial behandling: 1 l / 100 m³ vatten
- Vecko behandling 1 l / 100 m³ vatten.

7.2 Behandling för underhåll av poolen

7.2.1 LÅNG PERIODS Klorering

Glidande block stabilisatorer för PERMANENT klorering

De 90/200 klor glidande block säkerställer en permanent klorering av vattnet från din pool under 2 veckor. Dess desinficerings åtgärder upprätthåller och eliminerar: bakterier, virus, svamp och organiska föroreningar i vattnet.

Under normal distribution har dessa glidblock ingen verkan över pH-värdet. För att få en chock-klorering rekommenderar vi att du använder chock klor.

Detta glidblock innehåller inte kalk och det förhindrar föroreningar av vattnet som orsakas av organiska skäl.

Tillämpning: kontrollera och bibehåll värdet av pH mellan 7, 0-7, och 4.

För att få långtids desinfektion: inför i klorerings eller skumkorg ett glidblock klor vecka / 25 m³ vatten.

Halten av aktivt klor måste hållas under kontroll och hållas mellan värdena 0, 4-1, 5 mg / l.

Förebyggande av uppkomsten och utvecklingen av alger

Alger är en vegetabilisk livsform som utvecklas i alla lugna vatten som utsätts för solljus, deras utseende orsakar den gröna färgen på vattnet och representerar en möjlig smittkälla .

Mot dem använder vi algecider ämnen som kompletterar den aktiva klor behandling.

2.1 MIX multifunktions algaecide: flockig - klargöra -anti-kalk.

Denna produkt fungerar i successiva perioder på vattnet från poolen.

För det första, algaecide verkar mot alger i vattnet, sen möjliggör den flockiga deponering av de upphävanden från vattnet och klargör det, och anti-kalk hindrar uppkomsten och utvecklingen av kalkavlagringar.

TILLÄMPNING: håll ut medlet längs inloppen med filtreringssystem på.

- Initial behandling 0, 2 l / 10m³
- Vecko behandling 0, 2 l / 50 m³ vatten.

MULTI - FUNKTIONS PELLETS (500 g)

Multifunktions pellets möjliggör ett snabbt och fullständigt underhåll av din pool. Resultatet av en pellet är:

- Det desinficerar vattnet med klor;

- Det rensar vattnet;
- Det fäller ut de mikroorganismer;
- Kampen mot alger.

Multifunktions pellets agerar effektivt och snabbt och de gör det möjligt för dig att använda vattnet i poolen under en längre tid.

TILLÄMPNING: Sätt pellets i korgen av bräddavlopp eller i klorerat.

Initial behandling:

- Reglera pH för vattnet mellan värdena 7, 0-7, 4
- Göra socka - klorbehandling
- Sätt i ett multi-funktions piller varje vecka per 50 m³ vatten.

Veckotillsyn :

- Kontrollera och bibehåll värdet av pH mellan 7, 0-7, 4;
- Sätt i ett multi-funktions piller varje vecka per 50 m³ vatten.

Om klart vattnet modifieras av den externa temperaturen eller frekvent användning, gör en behandling med chock klor före tillförsel av multi-funktions pellets.

Om det finns alger, gör en algaecide behandling. Detta ämne är kompatibel med alla typer av filter med undantag av diatomic filter och zeolit filter.

RENSA VATTEN

Det är vanligt att vattnet kan förlora sin klarhet på grund av vissa partiklar som är för små för att hållas kvar av filtren. I detta fall kan du sätta ett klarningsmedel som koagulerar alla de fasta partiklarna i suspension för att kunna behållas av filtreringssystem , som en följd blir vattnet klart och transparent.

Flockmedlet FLYTANDE (2 LITER)

Denna produkt eliminerar de små partiklar som finns i suspension i vattnet i din pool.

Flockmedlet kan användas för alla typer av filter (sand, patron, och diatomit)

TILLÄMPNINGSGRÄDER:

- Flockning sker alltid under kvällen, vid solnedgången,
- Fyll poolen till maximal kapacitet.
- Sprid ut produkten över hela ytan av poolen, direkt eller efter utspädning,
- Låt det agera under natten,

- På morgonen rengör du avlagringar från botten av bassängen med dammsugaren, med ventilen på positionen av filtrering; efter att ha tvättat filtret.

KIT för underhåll av poolen (med volym mellan 90 och 120 m³ vatten)

Den specifika sammansättningen av detta kit tillåter behandling av din pool en gång i veckan.

Sammansättning:

2 liter multi-active vätska:

- algicid
- ANTI-KALK
- ANTI-METALL
- FLOCULANT

· Desinficerings paket med dubbelverkande :

- SHOK KLOR
- LÅNGSAMT KLOR

TILLÄMPNING: pellets införs i skumkorg .

Initial och permanent behandling (veckovis):

- Släpp en fjärdedel av vätskan längs inloppen, med filtreringssystemet på för att påskynda blandningen (följ skalan på burken);

- Sätt i ett desinficerande paket (för mindre än 90 m³ vatten) eller två (för mer än 90 m³ vatten) i skumkorg (plastförpackningar av paketet måste avlägsnas innan).

UPPMÄRKSAMHET! LÅNGSAMMA KLOR PELLETS OCH CHOCK KLOR PELLETS måste införas endast i Skimmers eller i klorerat . SÄTT ALDRIG PELLETS direkt i poolen.

Kapitel 8

ANVISNINGAR FÖR VINTER FÖRVARING

För bevarandet av poolen under den kalla perioden är det rekommenderat att:

- Rengöra filtret;
- Sänka vattennivån i poolen;
- Skydda den hydrauliska kretsen och utrustning från den tekniska tanken;
- Sätta vinter flottar, om vattnet kan frysa;
- Täcka poolen med vinter presenning.

8.1 Rengör filtret

Innan du stoppar filtreringssystemet för den kalla perioden är det rekommenderat att rengöra filtret. Sanden måste tas bort från filtret för att undvika eventuell steningen av sanden tillsammans med

eventuella avlagringar och förstöra luftintagen inuti filtret. Inuti filtret en speciell produkt kommer att införas för kemisk betning av sanden och för att avlägsna skalan, fett, och hårstrån från säsongen som inte kunde avlägsnas genom vattnet under tvättning av filtret. Om sanden inte hade ersatts under en tid är det bra att dra fördel av denna period för att ändra det.

8.2 Minska nivån av vattnet i poolen.

Att ha rent och klart vatten och efter att du gjorde en sista rengöring av poolen, med hjälp av dammsugare (manuell eller automatisk), övergå till den reducerande nivån på vattnet i poolen tills plastbitar innanför väggarna i poolen frigörs (skimmer, vikar, vakuum plug-cleaner etc) sedan stänga dem.

OBS: Ta bort allt vatten från filtersystemet, från propparna och cirkulations slangar. Innan du gör detta är det rekommenderat att göra en vattenbehandling med specifika ämnen för kall tid och deras grundliga blandning över vattnet med hjälp av filtersystemet.

När det gäller att minska vattennivån i poolen, kommer driften att ske med hänsyn till de eventuella nederbörd eller vatten som härrör från smältning av snö (det rekommenderas att vattennivån i poolen att vara under skimmer nivå) det rekommenderas också att trappan, trampolinen eller möjliga element som kan demonteras, liksom installation av simning mot - strömmen tas bort och förvaras på rätt sätt och sedan ihop i början av nästa säsong.

8.3 BEHANDLING AV VATTEN vintertid

Ämnena för vintern kommer att väljas i enlighet med de produkter som används under sommar (ta hänsyn råd från din ämnes leverantör).

Var uppmärksam på eventuella oförenligheter mellan vatteninnehåll och vinter behandling som används. Innan vinter behandling, är det rekommenderat att göra först en desinficerande chock behandling (klor eller brom), i syfte att eliminera alla mikroorganismer och föroreningar.

På vissa ställen är det också nödvändigt att neutralisera kalk i syfte att förhindra att skala från deponering på väggarna och på botten av poolen. Vinter produkterna innehåller en hämmare som stoppar kalciumjoner från vattnet, men på platser med en högre kalcium procent i vattnet är det också rekommenderat att använda en kalk stabilisator med vinterbehandling.

Hur som helst, vid början av säsongen, kommer rengöring av poolen vara enklare, eftersom avsaknaden av kalk hindrar deponering av föroreningarna som samlats in under vintern.

Det är förbjudet, för att bevara under vintern, att använda ämnen som innehåller kopparsulfat. Frånvaro av filtreringen och därför av kretsen i vattnet, uppmuntrar till en lång tid kontakt med efterbehandling av poolen, vilket försämring.

Det rekommenderas att kontrollera tillståndet hos vatten emellanåt, även om det är utrustat med ett vinterskydd, särskilt om du har ett omslag som inte är förseglade där ljuset och mikroorganismerna kan störa tydligheten i vattnet.

8.4 VINTER LOCK

1. Förseglat omslag - är ganska tunga (därför svårare att manipulera) och har vid den övre sidan ett restvattenskikt. Poolen kommer att tömmas under våren med hjälp av huvud avlopp eller pump. Fördelarna med denna lösning är: den stora soliditet och robusthet, total säkerhet, opacitet (detta som hindrar utvecklingen av alger). Även små mikro-organismer stoppas. När du tar bort locket, är poolen teoretiskt felfri.

I detta fall måste poolen fyllas till max, vattnet som tjänar som ett stöd för locket, vilket minskar på detta sätt, volymen av vattnet med vilken locket måste fyllas.

2. Genomsläppliga höljen - är lättare att använda, deras tillämpning är möjliga även under säsongen och från en helg till en annan. Skapar inte en vattenfilm på den överlägsna sidan. Nackdelen med denna lösning är att stängningen av poolen inte är komplett, vilket gör det möjligt tidens mikroorganism roll av belysning skärmen är ofullständig, behöver en anti-alger behandling. Gebomsläppliga höljen är mycket lätta, som används för att skydda mot löv, grenar, etc. I det här fallet måste poolen förses med möjligheten att evakuera vatten (resulterade från regn och smältande snö), genom spill eller en öppning i bräddavloppet.

8.5 VINTER FLÖTENA

Det rekommenderas att använda vinter flöten speciellt för poolen, med undantag av fallet med pool som ligger i ett område där det inte finns någon risk för frysning. De har rollen att bryta isen och ta över sidotrycket berodde på utvidgning av isen som bildas i poolen. De plana ytorna är placerade längs diagonalen av poolen. Anti-Frysapparater måste placeras i bräddavlopp.

8.6 DEN TEKNISKA TANKEN

För att skydda filtreringsutrustning under vintern (endast om utrustning inte placeras i en upphettad behållare) ska följande åtgärder göras:

- Tömma pumpen och filtret
- För att rengöra förfilter av pumpen och att använda den för deponering av de orienterbara vikar, vikar, etc (locket på förfilter, kommer att lämnas öppen under vintern)
- Att placera ventilen med 6 sätt i mellan 2 lägen
- Att tömma värmekretsen av pumpen från simma mot-aktuella installationen, övertryckspumpen från den automatiska dammsugaren, systemet för automatisk behandling, etc.
- Om risken för översvämning kan visas på grund av infiltration av vattnet från marken, pumparna kommer att placeras på en lämplig plats;
- De elektriska kretsarna kommer att kopplas bort (undervattensbruk ljus, pumpar, etc)
- Rören som inte kan tömmas kommer att isoleras med glasull.

Dammsugaren, trapporna, det hoppbassäng , etc kommer att avvecklas, rengöras och deponeras.

Kapitel 9

REKOMMENDATIONER FÖR ANVÄNDNING AV POOLEN:

LÄMNA ALDRIG EN POOL TOM!

- Det är nödvändigt att i närvaro av en lerig jord för att realisera ett dräneringssystem.
- Töm aldrig poolen innan du kontrollerat både nivån av vattnet från brunnen och innan du tar bort infiltrerade VATTEN.
- Slå inte POOLEN med hårda föremål.
- Använd endast de ämnen som rekommenderas i poolens MANUAL.
- Respektera SYSSÄTTNING sätt att använda ventilen med 6 sätt.
- Om filtrerings Installation av poolen är ur funktion, be om hjälp av våra specialister.
- Under vintern följ instruktionerna för bevarande.

Om du inte respekterar våra rekommendationer, är tillverkaren inte skyldig för de brister som kan förekomma .

FÖRKLARING AV ENLIGHET

Vi SC AVI LTD., Försäkrar på eget ansvar att den produkt som omfattas av denna försäkran är i överensstämmelse med den tekniska och kvalitetsdokumentation.

PRODUKT		ritningen nr.	
Antal:		Tekniskt avtal:	
X tillverkning:		Material:	
Mottagaren:		Varumärke:	
Kontrakt / order:		Förpackning:	

Utrymmet I.C.

Avdelningschef

Kvalitet

Nr. _____ / _____

GARANTISEDEL

Den nuvarande intyg om garanti för produkten _____,
säljs av S.C. AVI LTD. Craiova, Rumänien tillsammans med fakturan nr.

_____ Daterad _____.

Garanti sikt är att: _____ från dagen för försäljning (leverera) produkten.
Köparen är skyldig att känna till och respektera underhåll och tillämpningsanvisningar som medföljer produkten.

AVI LTD. tillhandahåller inte garanti för de brister som orsakas på grund av användaren.
Alla reparation / ingripande som görs under garantitiden kommer att noteras i en intervention rapport som utarbetats av vårt företag.
Produkten motsvarar ur teknisk och kvalitet synvinkel och har åtföljts av följande dokument:

- Faktura nr. _____ / _____
- Försäkran om överensstämmelse nr. _____ / _____;
- Mottagnings rapport nr. _____

Säljare:

Köpare:

AVI LTD CRAIOVA

SERVICE RAPPORT

DATUM	BRIST / FABRIKATIONSFEL	Orsak på brist	LÖSNING AV BRIST	OBSERVATÖR	SIGNATUR	KOMMENTARER
-------	----------------------------	----------------------	---------------------	------------	----------	-------------

Mottagningsrapport

Dras idag _____ för leverans av produkten

göras på grundval av kontraktet nr.

_____ Mellan S.C. AVI LTD. som leverantör
och _____ som förmånstagare.

Mottagning grupp bildas genom:

kontrolleras produktens kvalitet, fullgörandet av de villkor som avtals och teknisk dokumentation och förklarar rapporten mottagning komplett.

Följande kommentarer gjordes i slutet:

och denna rapport drogs i två exemplar.

signaturer:

LEVERANTÖR MOTTAGAREN

S.C. AVI LTD.